

**DECLARATION UE DE CONFORMITE POUR COMPOSANTS DE SECURITE**  
**EU DECLARATION OF CONFORMITY FOR SAFETY COMPONENTS**  
**ERKLARUNG ZUR EU UBEREINSTIMMUNG VON SICHERHEIT KOMPONENTEN**



Nom et adresse du fabricant et du détenteur de la déclaration :

*Manufacturers' and holder's  
Certificate name and address :*

*Name und adresse von Hersteller und Erklarung besitzer :*

**prudhomme S.a**

38, rue Charles de Gaulle  
94140 Alfortville  
(FRANCE)

Catégorie, type et marque de fabrique ou de commerce :

*Category, type and make or Trade name :*

*Kategorie, Typ und Fabrik-oder Handelsmarke :*

- Serrure d'ascenseurs à sécurité positive type LR 128 E  
pour porte battante ou coulissante 1 vantail

- Positive safety lock type LR128 E for simple hinged or sliding doors

- Positiv sicherheit Türverschluss LR128 E für Schwenk oder Schiebetür

Année de fabrication :

*Years of manufacture :*

*Baujahr :*

**2023**

Nom et adresse et numero de référence de l'organisme notifié :

Name, address and reference number of the notified organism :

Name, Adresse und Referenz-Nummer von der deklarierten Instanz :

**APAVE**

191, rue de vaugirard  
75738 PARIS CEDEX 15

**N° 0060**

Attestation de type :

Ce composant a obtenu l'attestation d'examen CE de type N° 0060-IV-A-086P-08-2017, Rev01, Rev02, Rev03 délivrés par APAVE.

Type Examination Certificate :

The component is declared in conformity with the EC type N° 0060-IV-A-086P-08-2017, Rev01, Rev02, Rev03 delivered by the APAVE.

Art der Bescheinigung :

Diese Komponente hat die Bescheinigung EG NN° 0060-IV-A-086P-08-2017, Rev01, Rev02, Rev03 erhalten

Nom et adresse et numero de référence de l'organisme notifié pour la validation du système d'assurance qualité production :

*Name, address and reference number of the notified organism for the validation of the quality insurance system :*

*Name, Adresse und Referenz-Nummer von der deklarierten Instanz / für die Erklärung des Qualitäts-Versicherungs-Systems :*

**Bureau Veritas**

67-71, Boulevard du Château  
92200 Neuilly sur seine - France

**N° 2681-LD-VI-PR2 001-17-FRA (Annexe VI)**

Norme :

Standard :

Norm :

**prudhomme S.a.**  
38, rue Charles de Gaulle  
94140 ALFORTVILLE (Paris-France)  
tél. + 33 01 45 18 19 20  
fax + 33 01 45 18 19 21  
SAS au capital de 500 000 €  
RCS Paris 3 312 721 03

Roland TRICOT

Directeur Général

General Manager / CEO

Date : **Paris, FRANCE**

Lieu : **20-1-2023**

Ce composant répond à la Directive ascenseur : 2014/33/UE

Ce composant répond à la norme : EN 81-1/2: 1998 + A3: 2009 ainsi qu'à la EN 81-20/50: 2020

*This component meets the Lift Directive 2014/33/UE*

*This component meets the standard: EN 81-1 / 2: 1998 + A3: 2009 as well as EN 81-20/50: 2020*

*Diese Komponente entspricht der Richtlinie Aufzug 2014/33/UE*

*Diese Komponente erfüllt die Norm: EN 81-1 / 2: 1998 + A3: 2009 sowie EN 81-20/50: 2020*

**DECLARATION UE DE CONFORMITE POUR COMPOSANTS DE SECURITE**  
**DECLARACIÓN DE CONFORMIDAD UE PARA COMPONENTES DE SEGURIDAD**  
**DICHIARAZIONE DI CONFORMITÀ UE PER COMPONENTI DI SICUREZZA**  
**DECLARAÇÃO UE DE CONFORMIDADE PARA COMPONENTES DE SEGURANÇA**

Nom et adresse du fabricant et du détenteur de la déclaration :  
Nombre y dirección del fabricante y del titular de la declaración :  
Nome e indirizzo del fabbricante e del titolare della dichiarazione :  
Nome e morada do fabricante e do detentor da declaração :

**prudhomme S.a**  
38, rue Charles de Gaulle  
94140 Alfortville  
(FRANCE)



Catégorie, type et marque de fabrique ou de commerce :

- Serrure d'ascenseurs à sécurité positive type LR 128 E pour porte battante ou coulissante 1 vantail

Categoría, tipo y marca de fábrica o de comercio :

- Cerradura de seguridad positiva tipo LR128 E para puerta batiente o corredera

Categoria, tipo e marchio di fabbrica o nome commerciale :

- Serratura di ascensori a sicurezza positiva tipo LR128 E per porta battente o scorrevole 1 stoffa per tendin

Categoria, tipo e marca de fabrico ou comercial :

- Fechadura de ascensores de segurança positiva tipo LR128 E para porta de tipo batente o corrediça 1 batente

Année de fabrication :

**2023**

Año de fabricación :

Anno di fabbricazione :

Ano de fabrico :

Nom et adresse et numero de référence de l'organisme notifié :

**APAVE**

Nombre y dirección y número de referencia del organismo notificado :

191, rue de vaugirard  
75738 PARIS CEDEX 15

Nome ed indirizzo e numero di riferimento dell'organismo notificato :

**N° 0060**

Nome e endereço e número de referência do organismo notificado :

Attestation de type :

Ce composant a obtenu l'attestation d'examen CE de type N° 0060-IV-A-086P-08-2017, Rev01, Rev02, Rev03 délivrés par APAVE.

Certificado de tipo :

Este componente ha obtenido el certificado de examen CE de tipo N° 0060-IV-A-086P-08-2017, Rev01, Rev02, Rev03 expedido por APAVE.

Attestazione di tipo :

Questo componente ha ottenuto l'attestazione di conformità CE di tipo N° 0060-IV-A-086P-08-2017, Rev01, Rev02, Rev03 rilasciata da APAVE.

Certificado de Exame de tipo :

Este componente obteve o certificado de exame CE de tipo N° 0060-IV-A-086P-08-2017, Rev01, Rev02, Rev03 fornecido pelo APAVE.

Nom et adresse et numero de référence de l'organisme notifié pour la validation du système d'assurance qualité production :

Bureau Veritas

Nombre y dirección y número de referencia del organismo notificado para la validación del sistema de garantía de calidad :

67-71, Boulevard du Château  
92200 Neuilly sur seine - France

Nome ed indirizzo e numero di riferimento dell'organismo notificato per la convalida del sistema d'assicurazione qualità :

**N° 2681-LD-VI-PR2 001-17-FRA (Annexe VI)**

Nome e endereço e número de referência do organismo notificado para a validação do sistema de seguro qualidade :

Norme :

Ce composant répond à la Directive ascenseur : 2014/33/UE

Norma :

Ce composant répond à la norme : EN 81-1/2: 1998 + A3: 2009 ainsi qu'à la EN 81-20/50: 2020

Roland TRICOT

Directeur Général

Director General

Director-Geral

Date :

Paris, FRANCE

Lieu :

20-1-2023

Este componente responde a la Directiva Ascensor 2014/33/UE

Este componente se encuentra con la norma EN 81-1 / 2: 1998 + A3: 2009, así como con la norma EN 81-20 / 50 2020

Questo componente a conforme alla Direttiva Ascensori 2014/33/UE

Questo componente è conforme alla norma EN 81-1 / 2: 1998 + A3: 2009, nonché alla EN 81-20 / 50 2020

Este componente cumpre a directiva elevador : 2014/33/UE

Este componente cumpre a norma: EN 81-1 / 2: 1998 + A3: 2009, bem como a EN 81-20 / 50 2020

DEMANDEUR :

PRUDHOMME S.A  
38 rue Charles De Gaulle  
94140 ALFORTVILLE

## ATTESTATION D'EXAMEN UE DE TYPE N° 0060-IV-A-086P-08-2017 Rev03

Cette attestation d'examen UE de type est délivrée au demandeur pour le composant de sécurité défini ci-dessous en application du point 5 du paragraphe A de l'annexe IV de la Directive 2014/33/UE du 26 Février 2014 concernant le rapprochement des législations des états membres.

Composant de sécurité : Dispositif de verrouillage de portes palières

Type et/ou dénomination commerciale : **LR128**

Nom et adresse du fabricant : PRUDHOMME SA  
38 rue Charles De Gaulle – 94140 ALFORTVILLE

Date de délivrance : Le 28 août 2017

Date de mise à jour : Le 14 décembre 2022

Date limite de validité : Le 13 décembre 2027

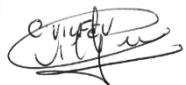
Références dossiers : APAVE  
17.201.EGC.17459.00.G.001.HALE.002 du 22/08/2017  
18.201.EG.C.10818.00.P.001.HALE.001 du 24/05/2018  
22550793-002-1 du 16/12/2022  
PRUDHOMME SA– LR128 du 05/07/17

Caractéristiques techniques : Voir Annexe à l'attestation (13 pages numérotées de 1 à 13)

Résultats des essais : Le composant de sécurité répond aux exigences de sécurité de la directive 2014/33/UE qui lui sont applicables.

Rennes, le 19 décembre 2022

Par délégation de la direction générale d'Apave



Validation électronique

ACCREDITATION COFRAC N° 3-0902 - INSPECTION  
Liste des sites accrédités et portées  
disponibles sur [www.cofrac.fr](http://www.cofrac.fr)

**Note :**

Conformément au point 6 du paragraphe A de l'annexe IV de la Directive 2014/33/UE, le demandeur s'engage à informer l'organisme notifié de toutes modifications même mineures, qu'il a apportées ou qu'il envisage d'apporter au composant de sécurité approuvé, y compris de nouvelles extensions ou variantes non précisées au dossier technique initial. Cette attestation est fournie au demandeur en deux exemplaires en langue française ; toute traduction doit être jointe au certificat original qui seul fait foi. Aucun duplicata ne sera délivré.

## ATTESTATION D'EXAMEN UE DE TYPE

N° 0060-IV-A-086P-08-2017-Rev03

### ANNEXE

#### 1.0 DOMAINE D'APPLICATION :

Dispositif de verrouillage destiné à être installé sur des portes palières battantes.

#### 2.0 LABORATOIRE DE TEST :

PRUDHOMME S.A

38 rue Charles De Gaulle – 94140 ALFORTVILLE

#### 3.0 REFERENTIEL DE CONCEPTION :

##### Directive 2014/33/UE

- Annexe I \_ Exigences essentielles de sécurité et de santé
- Annexe III \_ Liste des composants de sécurité

##### Normes Harmonisées prises en référence :

- EN 81-20 (2020)
- EN 81-50 (2020)

##### Dossier de conception :

- Dossier de conception PRUDHOMME SA\_ LR128 du 05 juillet 2017

##### Rapports :

- Rapport de vérification APAVE n°17.201.EGC.17459.00.G.001.HALE.002 du 22 août 2017
- Rapport de vérification APAVE n°18.201.EG.C.10818.00.P.001.HALE.001 du 24 mai 2018
- Rapport de vérification APAVE n° 22550793-002-1 du 16 décembre 2022

## ATTESTATION D'EXAMEN UE DE TYPE

N° 0060-IV-A-086P-08-2017-Rev03

### ANNEXE

#### 4.0 SONT ANNEXEES A LA PRESENTE ATTESTATION, LES PIECES SUIVANTES :

- ✓ Plan : LR 128 L du 05/04/1994.
- ✓ Plan : LR 128 LD du 05/04/1994.
- ✓ Plan : LR 128 LT du 08/10/1994.
- ✓ Plan : LR 128 P du 05/04/1994.
- ✓ Plan : LR 128 T du 08/10/1994.
- ✓ Plan LR128 P D (vue éclatée)
- ✓ Plan LR128 P LD D (vue éclatée)
- ✓ Plan LR128 L D (vue éclatée)
- ✓ Plan LR128 E (vue éclatée)
- ✓ Plan : Bielle du 09 janvier 2009
- ✓ Plan : Axe dentée triangle du 02 octobre 2006
- ✓ Plan : LR128 Non positive du 03/06/96 (n°128 69 F)

#### 5.0 DISPOSITIFS TYPES DE VERROUILLAGE AUTORISES

- ✓ LR 128 L
- ✓ LR 128 LD
- ✓ LR 128 LT
- ✓ LR 128 P
- ✓ LR 128 T
- ✓ LR 128 P D
- ✓ LR 128 E
- ✓ LR 128 Non positive

Leurs montages doivent être réalisés suivant la notice LR128

#### 6.0 CARACTERISTIQUES DU CONTACT ELECTRIQUE

Marque	PRUDHOMME		
Modèle :	N° de plan 128-119		
Tension :	Ui 250V	Ue 230VAC	200V DC
Intensité :	Ith 10A	Ie 1A	Ie 1A
Indice de protection :	Standard IP41		

## ATTESTATION D'EXAMEN UE DE TYPE

N° 0060-IV-A-086P-08-2017-Rev03

### ANNEXE

#### 7.0 COMMENTAIRES

##### REALISATION DE MODIFICATION

- Toute modification apportée au produit cité dans la présente attestation doit être signalée à l'organisme notifié qui décidera seul des actions à tenir.

##### REGLES D'UTILISATION DE L'ATTESTATION

- Le numéro de délivrance ne peut être utilisé que pour les solutions décrites dans le présent certificat.

##### PROCEDURES D'EVALUATION DE LA CONFORMITE AU TYPE

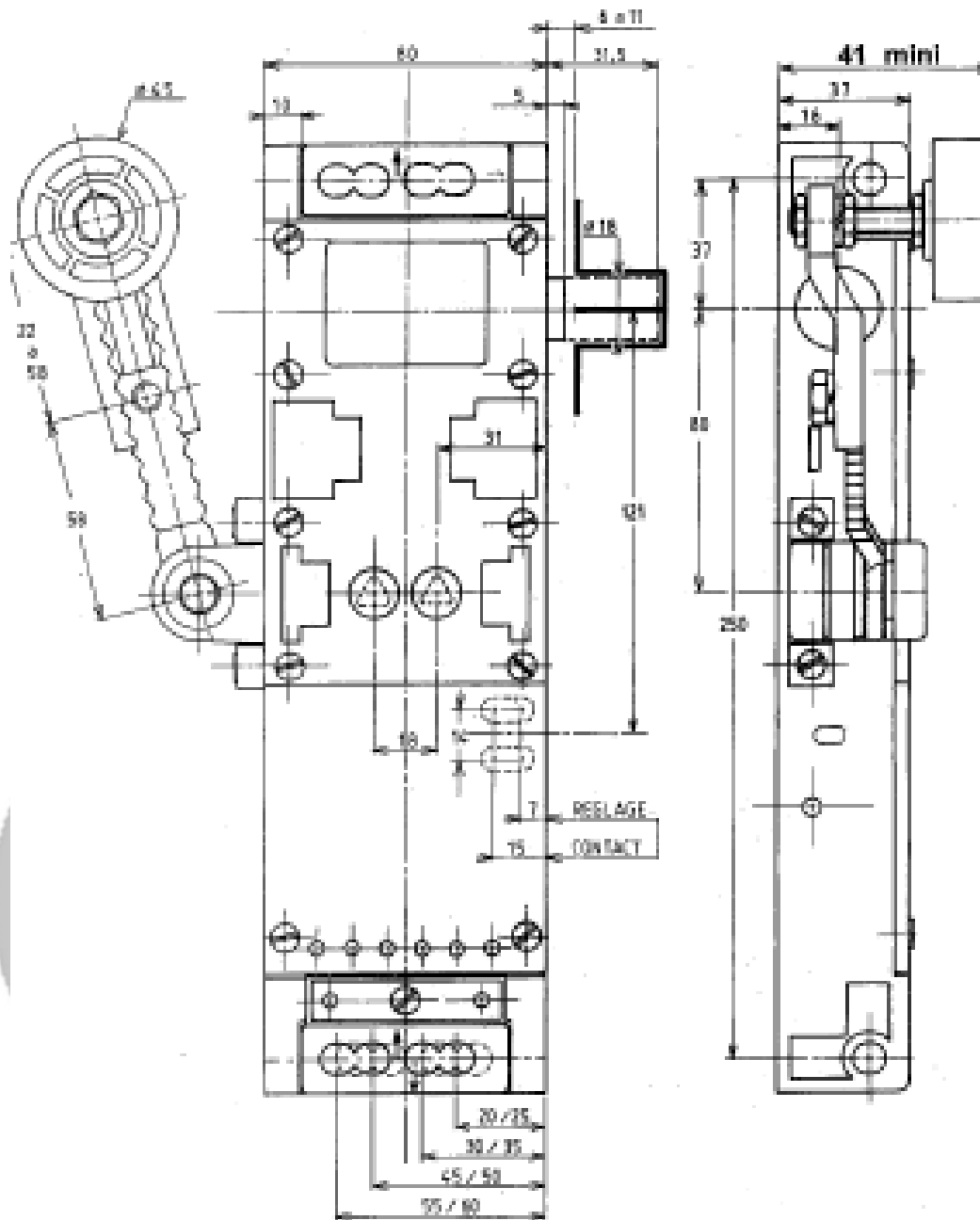
- La conformité au type du composant de sécurité décrit dans la présente attestation doit être assurée par l'une des procédures décrites au chapitre III article 15 de la directive 2014/33/UE du 26 février 2014



# ATTESTATION D'EXAMEN UE DE TYPE

N° 0060-IV-A-086P-08-2017-Rev03

## ANNEXE



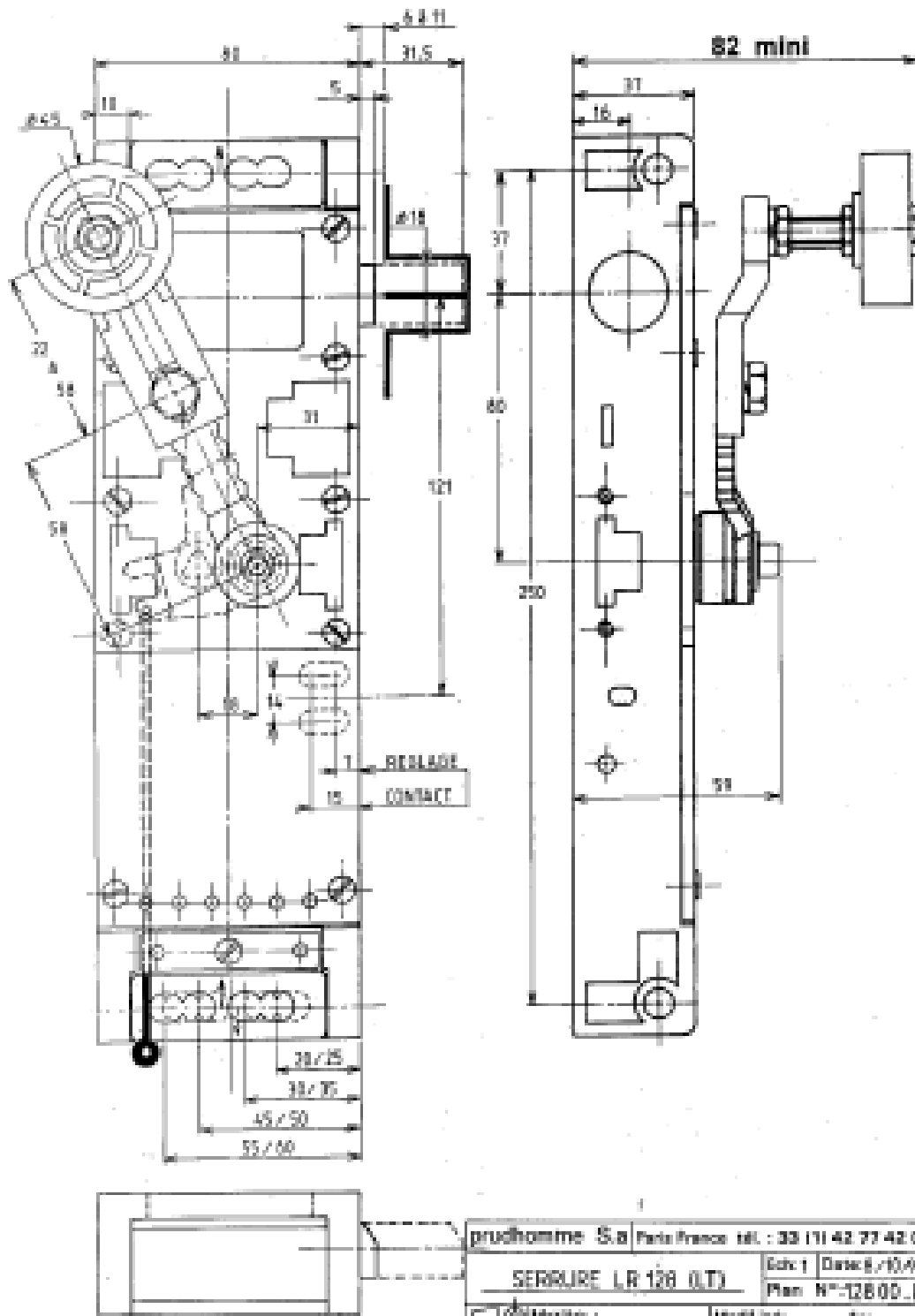
prufhomme S.B	Paris France tél : 33 (1) 42 77 42 01
SERRURE LR 128 ILO	Coh: 1 Date: 5-04-14
	Plan N°: 128 00 LC
Modifié :	Modif. ind. : date :



# ATTESTATION D'EXAMEN UE DE TYPE

N° 0060-IV-A-086P-08-2017-Rev03

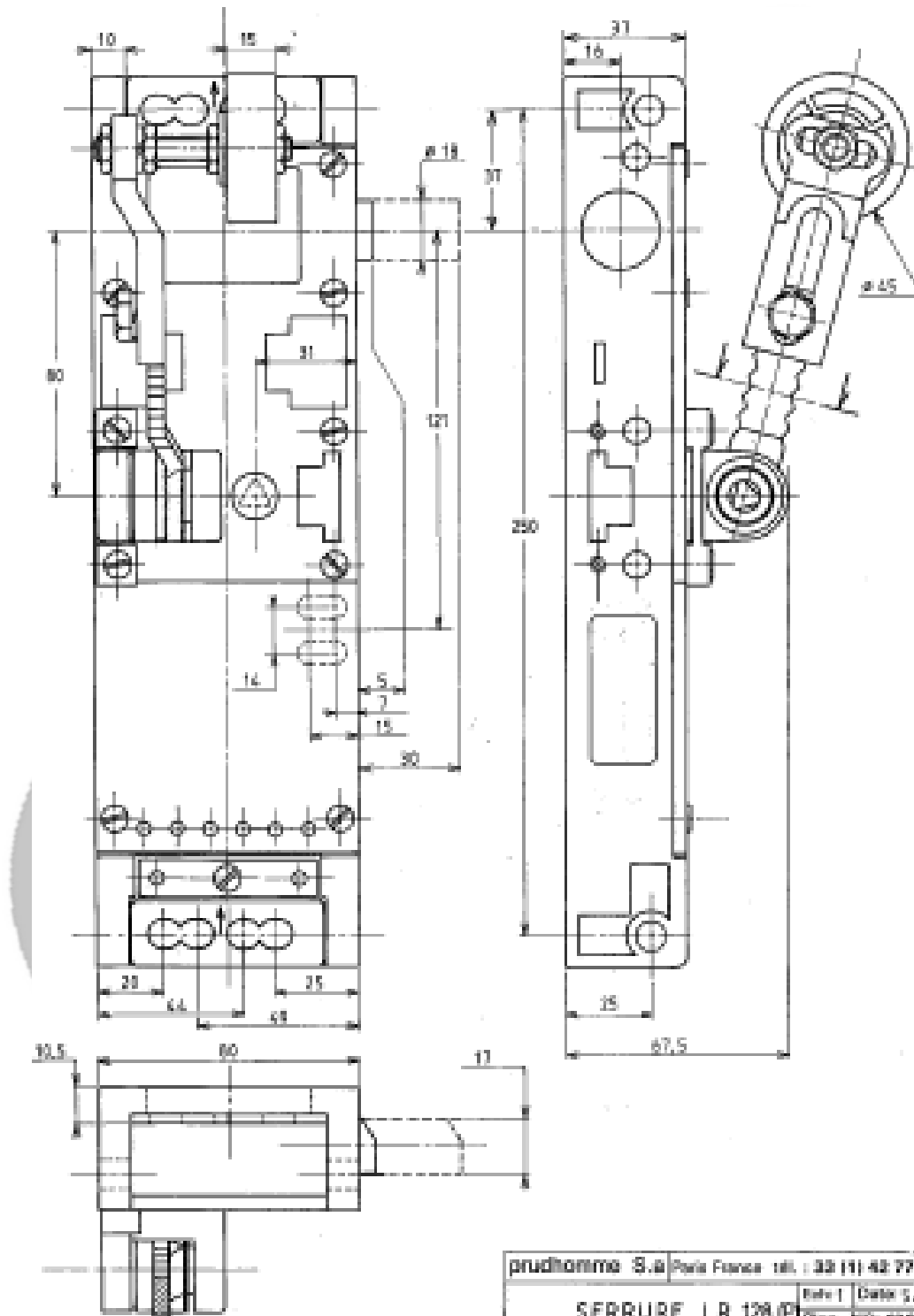
## ANNEXE



# ATTESTATION D'EXAMEN UE DE TYPE

N° 0060-IV-A-086P-08-2017-Rev03

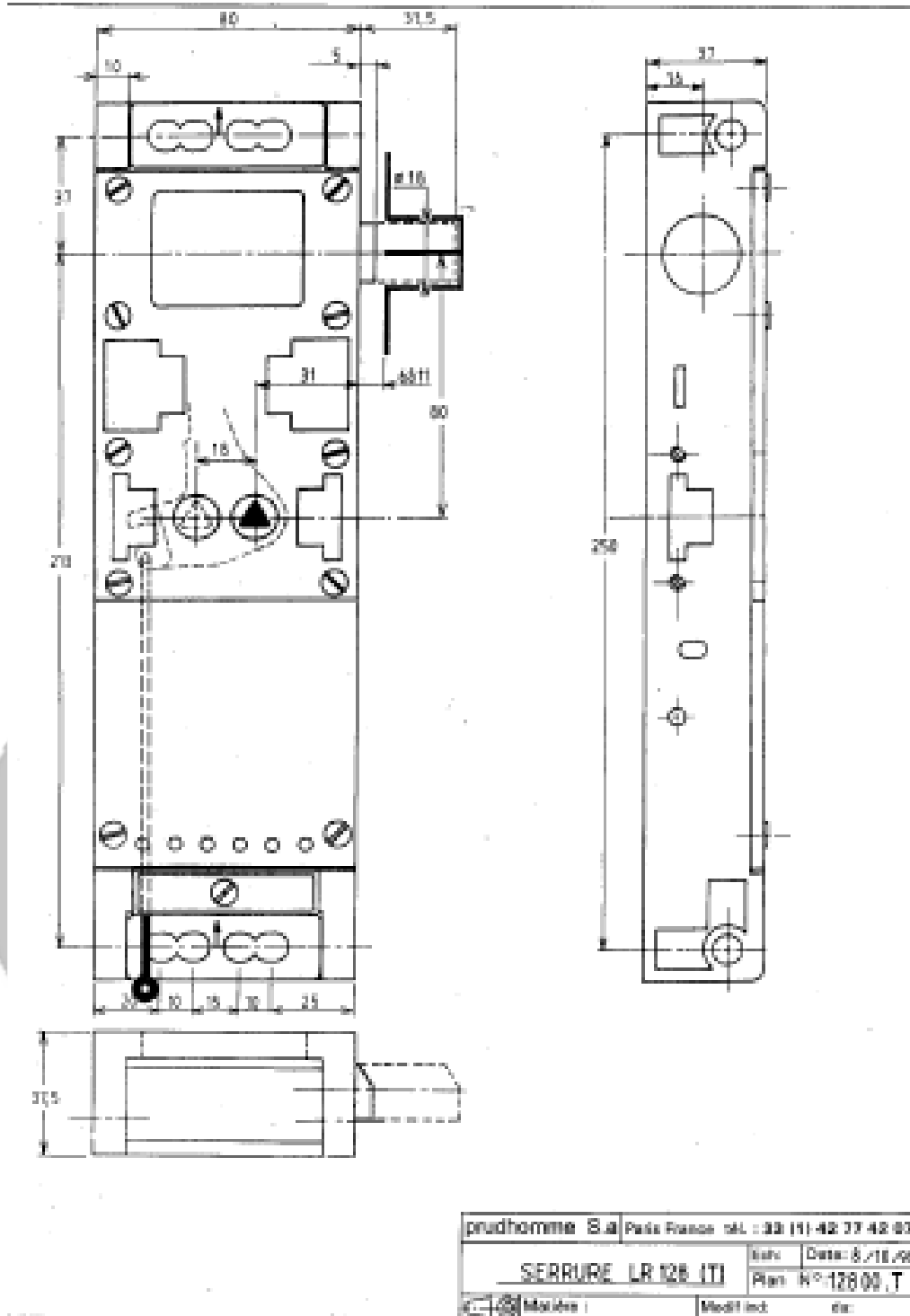
## ANNEXE



prudhomme S.A Paris France tél. : 33 (1) 43 77 42 0	
SERRURE LR 128 (P)	Date 5/11/9
Plan N° 128 00.1	
Modèle :	Modèle ind. A. de 12/11/9

**ATTESTATION D'EXAMEN UE DE TYPE**  
**N° 0060-IV-A-086P-08-2017-Rev03**

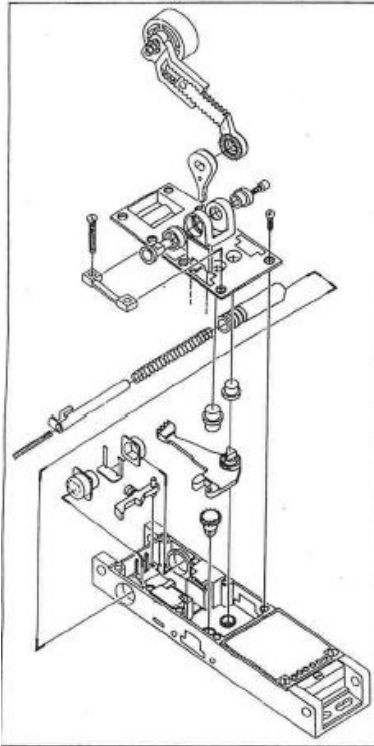
**ANNEXE**



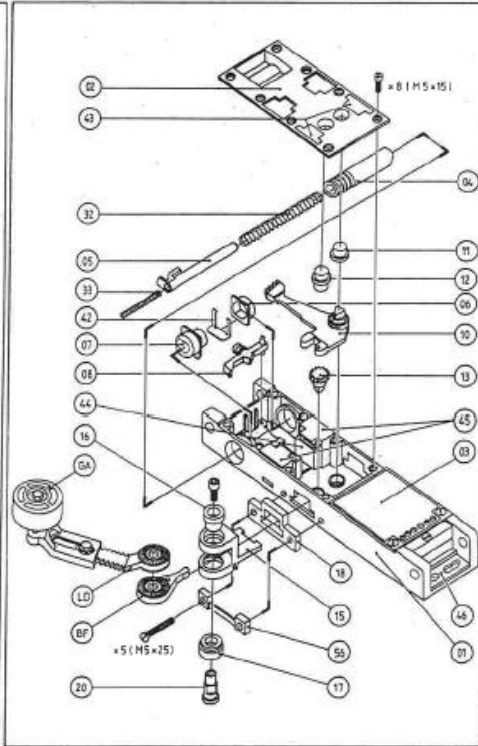
# ATTESTATION D'EXAMEN UE DE TYPE

N° 0060-IV-A-086P-08-2017-Rev03

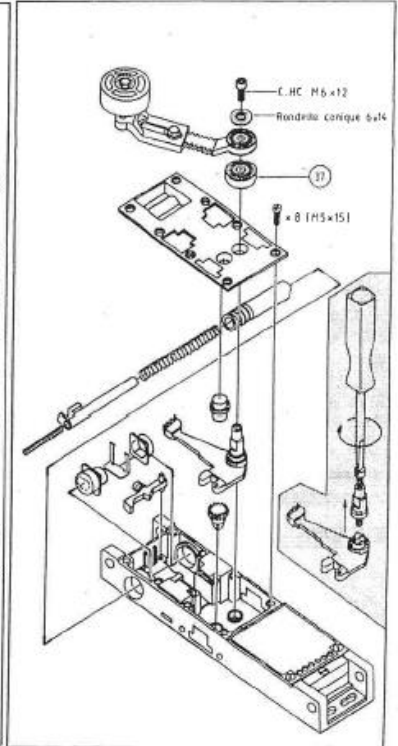
## ANNEXE



réf. LR 128 P D



réf. LR 128 LD D



réf. LR 128 L D



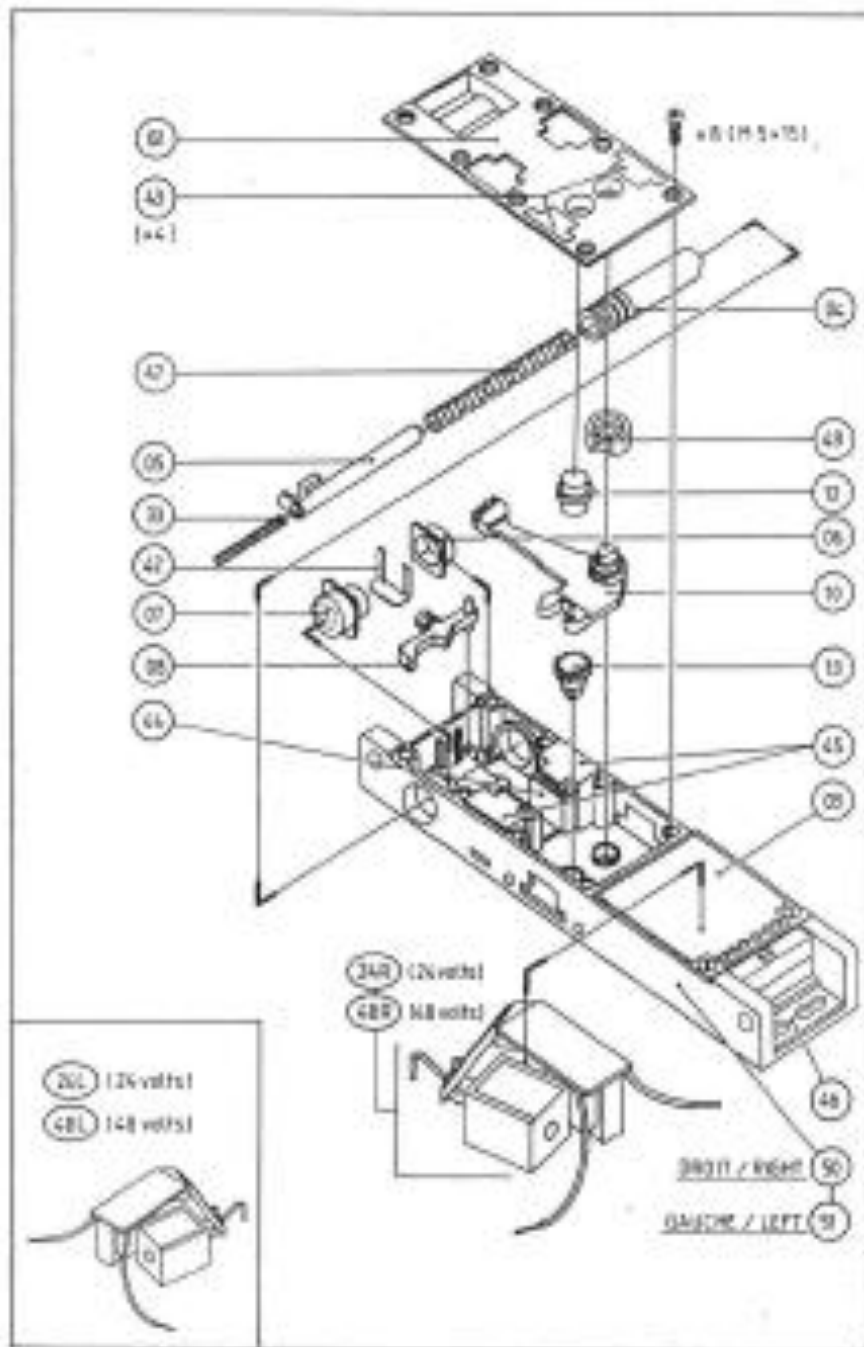
ATTESTATION D'EXAMEN UE DE TYPE

N° 0060-IV-A-086P-08-2017-Rev03

ANNEXE

LR 128 E

serrure électrique (electrical lock) cerradura electrica

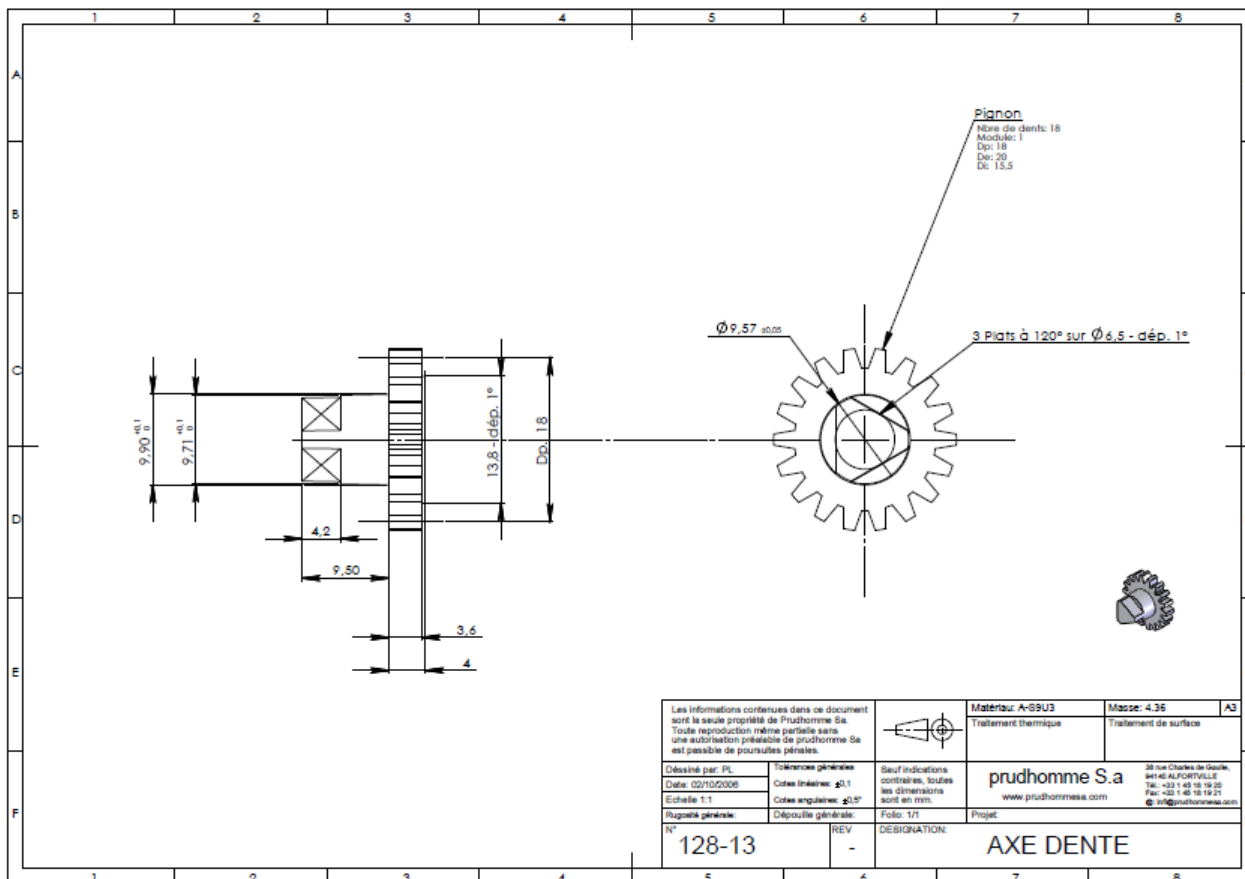




# ATTESTATION D'EXAMEN UE DE TYPE

N° 0060-IV-A-086P-08-2017-Rev03

## ANNEXE



ATTESTATION D'EXAMEN UE DE TYPE

N° 0060-IV-A-086P-08-2017-Rev03

ANNEXE

LR128 - non positive.

